

Health o meter[®]
P r o f e s s i o n a l

221HR PORTABLE STADIOMETER



USER INSTRUCTIONS



PELSTAR[®], LLC 9500 West 55th St. McCook, IL 60525-7110 USA www.hom scales.com

Health o meter[®] Professional 221HR

© Pelstar[®], LLC 2020

weigh**easier**[®]

Thank you for your purchase of this Health o meter® Professional product. Please read this manual carefully, and keep it for easy reference or training.

TABLE OF CONTENTS

CAUTIONS AND WARNINGS / SPECIFICATIONS.....	3
CERTIFICATIONS / DISPOSAL / SERVICE.....	4
ASSEMBLY INSTRUCTIONS.....	5
OPERATING INSTRUCTIONS.....	8
MAINTENANCE	9
WARRANTY	10

Please register your product for warranty coverage at:
www.homscales.com/product-support/technical-support/product-warranty-registration

For User Instructions updates and revisions please go to:
www.homscales.com

CAUTIONS AND WARNINGS / SPECIFICATIONS

INTENDED USE:

This Health o meter Professional stadiometer is intended to be used in a professional environment by trained staff. This product was designed to measure the height of patients who are safely positioned in front of the stadiometer. Do not modify the product or use it for anything other than its intended purpose.

To prevent injury and damage to your product, please follow these instructions very carefully.

- For accurate measurement, the 221HR must be placed against a stable wall.
- For accurate measurement, verify proper operation according to the procedure described in this manual before each use.
- Do not use in the presence of flammable materials.
- When not in use, raise the headpiece to its highest position, or disassemble and store the stadiometer.
- To prevent patient injury, the patient must be attended throughout the entire measuring event.

GENERAL

The 221HR Portable Stadiometer has a large headpiece and features an indicator that allows for accurate measurement of a patient's height. Each 221HR is designed to determine the height of a stationary patient. Height is displayed in centimeters (cm), inches (in), and feet/inches.

221HR SPECIFICATIONS

Height Range	7" – 82.6" / 17.7 – 210 cm
Graduation	1/16" / 1 mm
Environmental	Operating temperatures: 5°C to 35°C (41°F to 95°F) Storage temperatures: 0°C to 50°C (32°F to 122°F) Atmospheric Pressure: 500hPa to 1060hPa Maximum Humidity: 85% RH in use or in storage
Physical Dimensions	Base Dimensions w x d : 16" x 14" / 406 mm x 365 mm Width: 16" / 406 mm Depth: 23" / 585 mm Height: 86.6" / 2200 mm Weight: 7.9 lb / 3.6 kg

CERTIFICATIONS / DISPOSAL / SERVICE

CERTIFICATION DESCRIPTIONS

**ISO13485:2016
CERTIFIED**

**ISO 9001:2015
CERTIFIED**

Pelstar, LLC has been officially certified as a manufacturer of Health o meter® Professional medical devices to be in compliance with stringent legal requirements. The Pelstar, LLC quality assurance system covers the development, production, sales and service of medical scales and measuring systems.

221HR DISPOSAL



This Health o meter® Professional product must be disposed of properly. Follow the national, regional or local regulations which apply to you for disposal of domestic waste.

SERVICE INFORMATION

The 221HR Portable Stadiometer is shipped disassembled in one tube. Carefully inspect the carton for shipping damage before unpacking. If damage is found, contact Customer Service immediately.

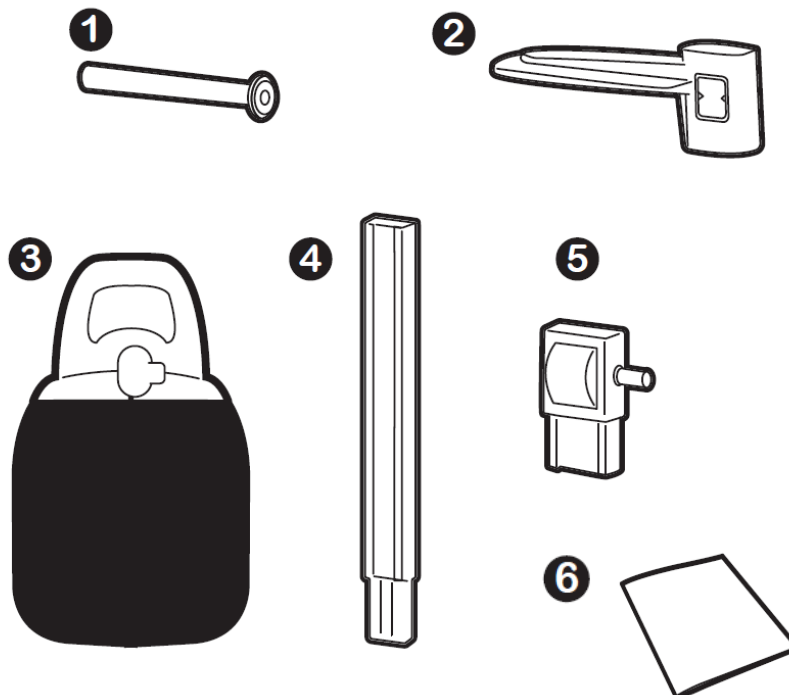
For further information or telephone support, please contact a Health o meter® Professional Customer Service representative at 1-800-815-6615.

ASSEMBLY INSTRUCTIONS

To avoid damaging the 221HR when unpacking it, **do not use a box cutter, knife, scissors or any sharp object when opening the protective inner packaging.** If damage is found, contact your shipper or a Health o meter® Professional representative immediately. Claims must be filed with the shipper as soon as possible after receipt of the package. The following information details what you will find inside the carton as you unpack the parts for assembly. Set the carton aside for storage.

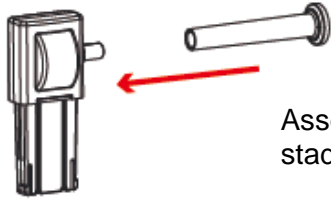
Parts List

No.	Item	Quantity
①	Wall Stabilizer	1
②	Headpiece	1
③	Base Platform	1
④	Height Rod	4
⑤	Stadiometer Cap	1
⑥	User Manual	1



ASSEMBLY INSTRUCTIONS (CONT.)

1



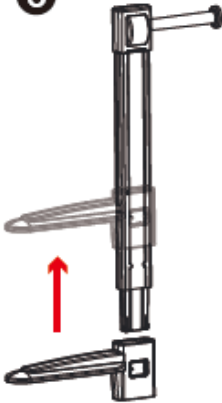
Assemble wall stabilizer to stadiometer cap

2



Assemble measuring tape kit with height rod 1.

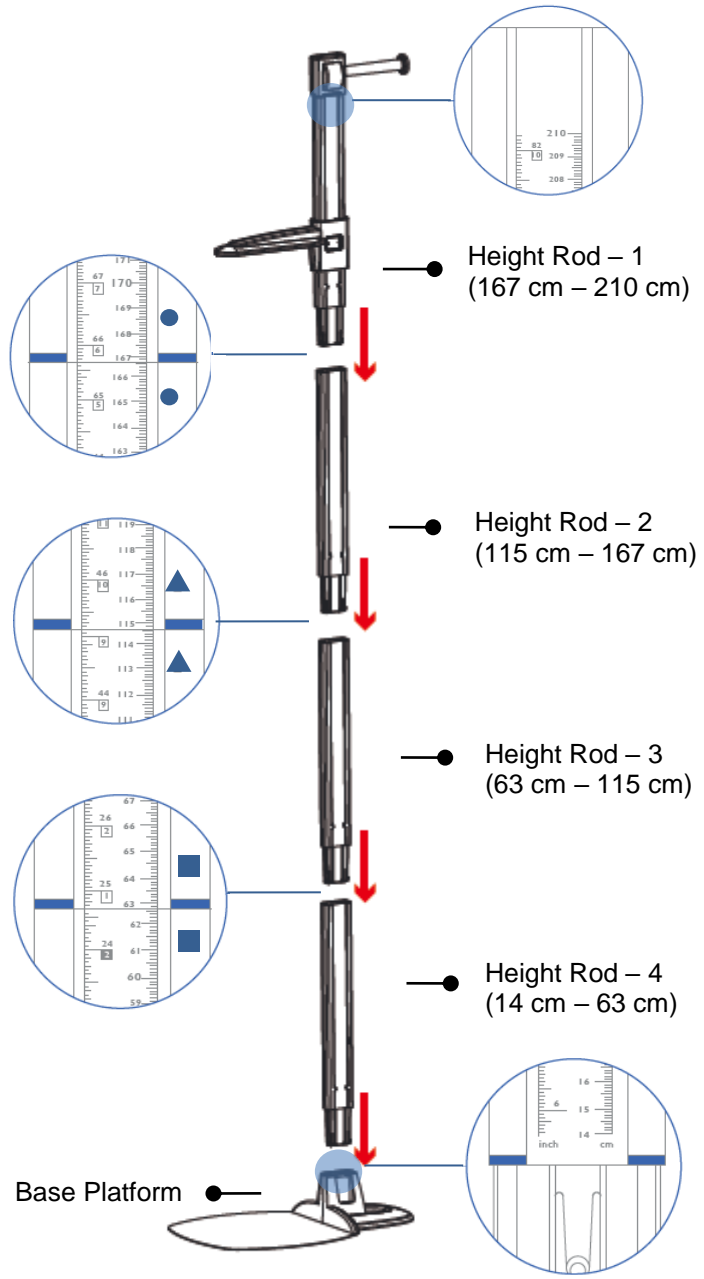
3



Assemble headpiece with measuring tape kit and height rod 1.

ASSEMBLY INSTRUCTIONS (CONT.)

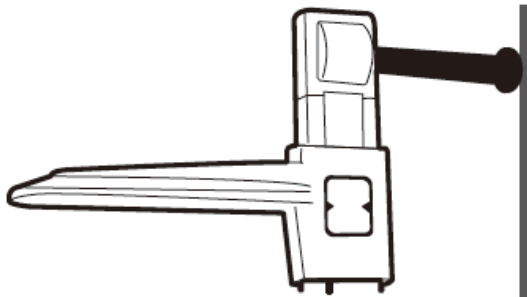
Assemble height rods, stadiometer cap, and platform together.
For easier assembly of the height rod pieces follow the matching shapes.



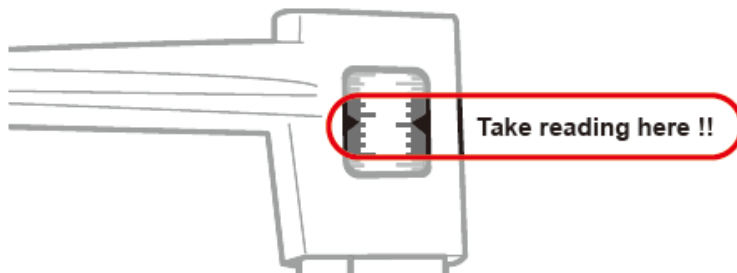
OPERATING INSTRUCTIONS

Measuring Patient Height

1. Place the wall stabilizer against a firm, steady wall. Slide the headpiece above the estimated height of the patient.

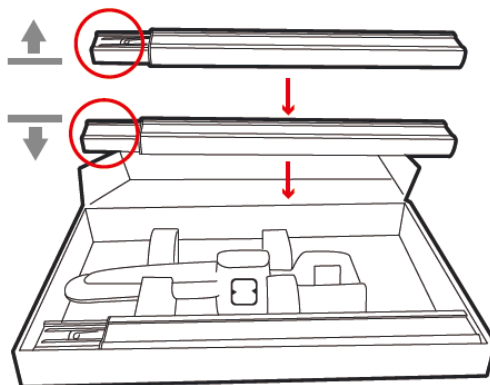


2. Position the patient with their back and heels against the height rod and feet centered on the platform. Ensure the patient's posture is upright, and that the patient's head is straight and level. Slide the headpiece down until it rests gently on the patient's head. Determine the patient's height by reading the value nearest to the line on the indicator.
Note: If a weight measurement also needs to be taken, do not place the scale on the height rod platform before taking a height measurement.



Transporting the Stadiometer

Carefully disassemble the stadiometer and place the pieces into the carrying case, as shown. Ensure the tape measures on the height rod pieces are not facing each other.



MAINTENANCE

Maintenance

The following provides instructions for maintenance and cleaning for the 221HR. Maintenance operations, other than those described in this manual, should be performed by qualified personnel.

Before first use, or after long periods of non-use, check the product for proper operation and function. Check the overall appearance of the 221HR for any obvious damage or wear and tear.

Cleaning and Disinfecting

Proper care and cleaning is essential to ensure a long life of accurate and effective weighing.

1. Health o meter® Professional recommends using one of the following solutions on a soft cloth or disposable wipe:
 - mild soap and water solution
 - 70% isopropyl alcohol
 - solution with 1-5% hydrogen peroxide concentrationAfter cleaning/disinfecting, wipe with a cloth dampened with water and then with a clean dry cloth. To avoid residue build-up or damp surfaces, ensure all stadiometer parts are completely dry after cleaning.
2. Never use rough or abrasive materials to clean the stadiometer, as these will damage the stadiometer's finish.
3. Do not submerge the stadiometer in water or any other liquid.
4. Do not pour or spray fluids directly on the stadiometer.

WARRANTY

Limited Warranty

What does the Warranty Cover?

This Health o meter® Professional product is warranted from date of purchase against defects of materials or in workmanship for a period of two (2) years. If product fails to function properly, return the product, freight prepaid and properly packed to Pelstar, LLC (see "To Get Warranty Service", below, for instructions). If the manufacturer determines that a defect of material or in workmanship exists, the customer's sole remedy will be repair or replacement of the product at no charge. Replacement will be made with a new or remanufactured product or component. If the product is no longer available, replacement may be made with a similar product of equal or greater value. All replaced parts are covered only for the original warranty period.

Who is Covered?

The original purchaser of the product must have proof of purchase to receive warranty service. Please save your invoice or receipt. Pelstar dealers or retail stores selling Pelstar products do not have the right to alter, or modify or in any way change the terms and conditions of this warranty.

What is Excluded?

Your warranty does not cover normal wear of parts or damage resulting from any of the following: negligent use or misuse of the product, use on improper voltage or current, use contrary to the operating instructions, abuse including tampering, damage in transit, or unauthorized repair or alternations. Further, the warranty does not cover natural disasters, such as fire, flood, hurricanes and tornadoes. This warranty gives you specific legal rights, and you may also have other rights that vary from country to country, state to state, province to province or jurisdiction to jurisdiction.

To get Warranty Service make sure you keep your sales receipt or document showing proof of purchase. Call (+1) 800-638-3722 or (+1) 708-377-0600 to receive a return authorization (RA) number, which must be included on the return label. Attach your proof of purchase to your defective product along with your name, address, daytime telephone number and description of the problem. Carefully package the product and send with shipping and insurance prepaid to:

Pelstar, LLC

Attention R/A# _____

Return Department

9500 West 55th Street

McCook, IL 60525



PELSTAR® , LLC

9500 West 55th St. McCook, IL 60525-7110 USA

1-800-638-3722 or 1-708-377-0600

PLEASE REGISTER YOUR SCALE FOR WARRANTY COVERAGE AT:

www.homscales.com

Health o meter® is a registered trademark of Sunbeam Products, Inc. used under license.

Health o meter® Professional products are manufactured, designed, and owned by Pelstar®, LLC.

We reserve the right to improve, enhance, or modify Health o meter® Professional product features or specifications without notice.

© Pelstar®, LLC 2020

Health o meter[®]
P r o f e s s i o n a l

TALLÍMETRO PORTÁTIL 221HR



MANUAL DE USUARIO



PELSTAR[®], LLC 9500 West 55th St. McCook, IL 60525-7110 USA www.homsscales.com

Health o meter[®] Professional 221HR

© Pelstar[®], LLC 2020

weigh**easier**[®]

Gracias por comprar este producto de Health o meter® Professional. Lea cuidadosamente este manual y consérvelo para fines de capacitación o consulta.

CONTENIDO

PRECAUCIONES Y ADVERTENCIAS / ESPECIFICACIONES.....	3
CERTIFICACIONES / ELIMINACIÓN / SERVICIO	4
INSTRUCCIONES DE ARMADO	5
INSTRUCCIONES DE OPERACIÓN.....	8
MANTENIMIENTO	9
GARANTÍA	10

Para hacer válida la garantía de su báscula, regístrela en:
www.homscales.com/product-support/technical-support/product-warranty-registration

Para obtener actualizaciones y revisiones de las instrucciones, visite:
www.homscales.com

PRECAUCIONES Y ADVERTENCIAS / ESPECIFICACIONES

APLICACIÓN:

Este tallímetro de Health o meter Professional fue pensado para ser utilizado en un entorno médico profesional y por personal médico capacitado. Este producto fue diseñado para medir la altura de pacientes parados de forma segura frente al tallímetro. No modifique el producto ni lo utilice para ningún otro fin distinto al indicado.

Para evitar lesiones al paciente y daños a su producto, por favor siga muy atentamente las siguientes instrucciones.

- Para una medición precisa, la 221HR deberá estar colocada frente a una pared estable.
- Para una medición precisa, verifique el correcto funcionamiento del producto conforme al procedimiento descrito en este manual antes de cada uso.
- No use el producto en presencia de materiales inflamables.
- Cuando no se encuentre en uso, suba el cabezal a su posición más elevada, o desarme y guarde el tallímetro.
- Para evitar lesiones, se deberá asistir al paciente durante el proceso de medición completo.

GENERAL

El Tallímetro Portátil 221HR Portable tiene un cabezal de gran tamaño con un indicador que permite una medición precisa de la altura del paciente. El 221HR está diseñado para medir la altura de un paciente estacionario. La altura se muestra en centímetros (cm), pulgadas (in), y pies/pulgadas.

ESPECIFICACIONES DEL 221HR

Rango de altura	7" – 82.6" / 17.7cm – 210 cm
Graduación	1/16" / 1 mm
Ambiental	Temperaturas de funcionamiento: 5°C a 35°C (41°F a 95°F) Temperaturas de almacenamiento: 0°C a 50°C (32°F a 122°F) Presión atmosférica: 500hPa a 1060hPa Humedad máxima: 85% HR en uso o almacenamiento
Dimensiones físicas	Dimensiones base largo x ancho : 16" x 14" / 406 mm x 365 mm Largo: 16" / 406 mm Ancho: 23" / 585 mm Alto: 86.6" / 2200 mm Peso: 7.9 lb / 3.6 kg

CERTIFICACIONES / ELIMINACIÓN / SERVICIO

DESCRIPCIÓN DE CERTIFICACIÓN

ISO13485:2016 CERTIFIED	Pelstar, LLC está certificado oficialmente como fabricante de dispositivos médicos de Health o meter® Professional en cumplimiento con estrictos requisitos legales . El sistema de garantía de calidad de Pelstar, LLC cubre el desarrollo, la producción, las ventas y el mantenimiento de básculas médicas y sistemas de medición.
ISO 9001:2015 CERTIFIED	

ELIMINACIÓN DEL 221HR



Este producto de Health o meter® Professional debe eliminarse de manera adecuada. Siga las regulaciones nacionales, regionales o locales correspondientes aplicables a la eliminación de desechos domésticos.

INFORMACIÓN DE SERVICIO

El tallímetro Portátil 221HR se envía desarmado estuche Inspeccione cuidadosamente el estuche para verificar que no exista daño de envío antes de desempacar el producto. Si encuentra algún daño, Contacte de inmediato a Servicio al Cliente.

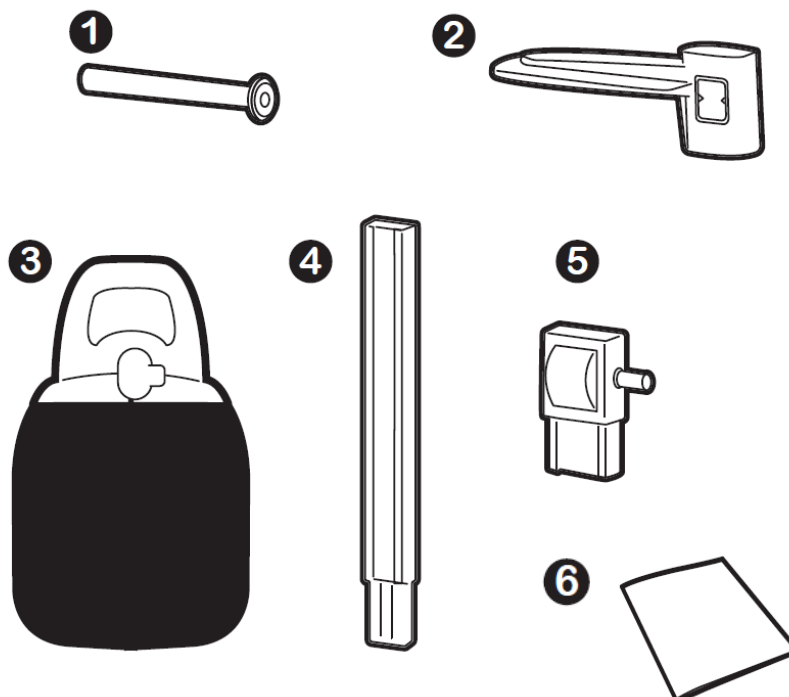
Para mayores informes o soporte telefónico, llame a un representante de Servicio al Cliente al teléfono 1-800-815-6615.

INSTRUCCIONES DE ARMADO

Para evitar dañar el 221HR al desempacarlo, **no use un exacto, cuchillo, tijeras, ni ningún objeto filoso al abrir el empaque protector interno**. Si encuentra algún daño, contacte al remitente o al representante de Health o meter® Professional de inmediato. Cualquier reclamo deberá ser presentado ante el remitente tan pronto como sea posible tras la recepción del paquete. La siguiente tabla contiene los elementos que encontrará dentro el estuche al desempacar las partes para su armado. Guarde el estuche para almacenamiento del producto.

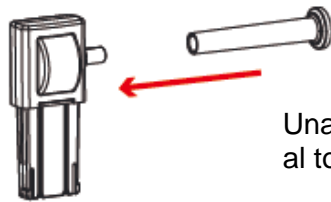
Lista de partes

No.	Parte	Cantidad
①	Estabilizador de pared	1
②	Cabezal	1
③	Plataforma	1
④	Barra de medición	4
⑤	Tope del tallímetro	1
⑥	Manual de usuario	1



INSTRUCCIONES DE ARMADO (CONT.)

1



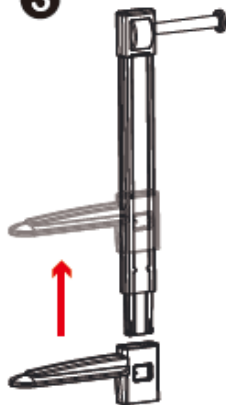
Una el estabilizador de pared al tope del tallímetro

2



Una la cinta de medición a la barra de medición 1.

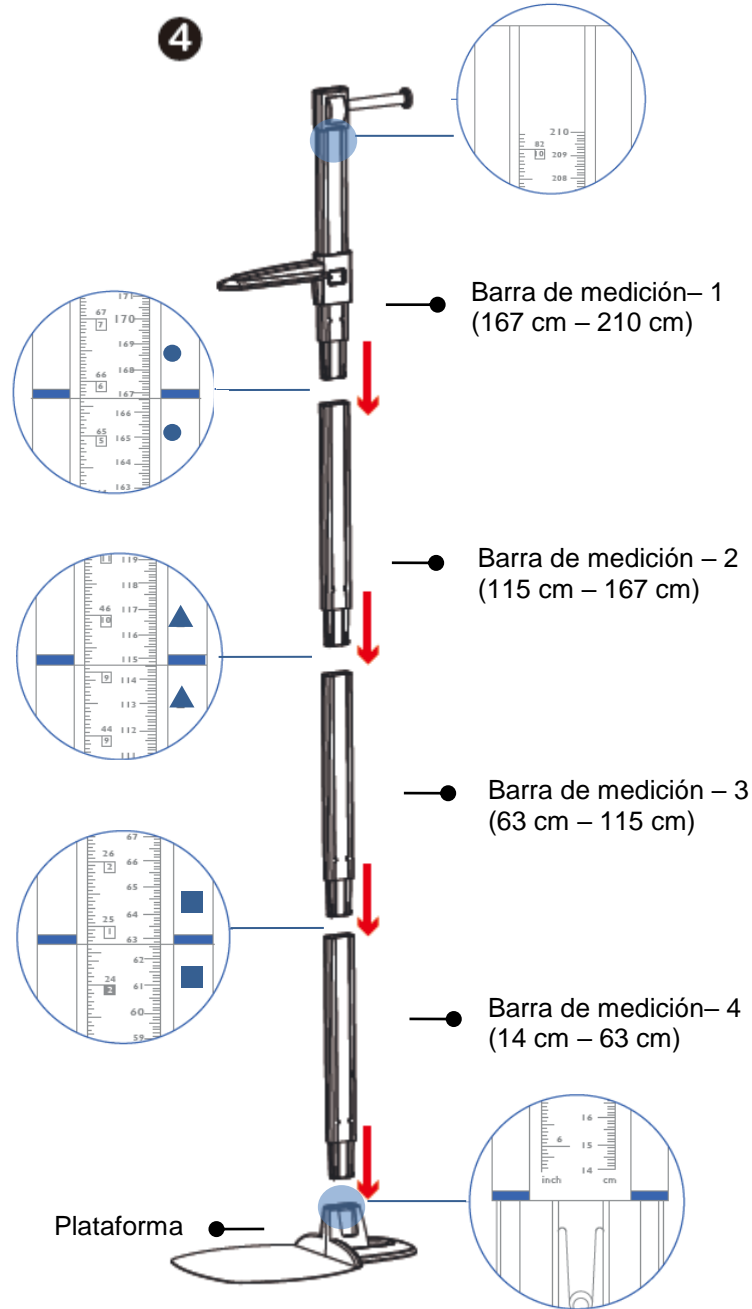
3



Una el cabezal a cinta de medición y la barra de medición 1.

INSTRUCCIONES DE ARMADO (CONT.)

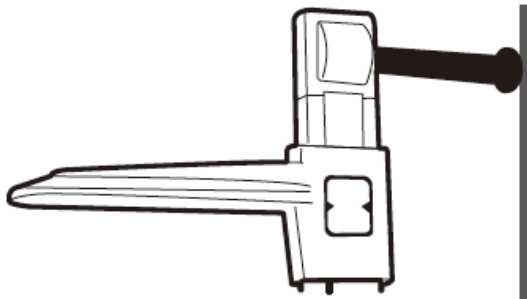
Una las barras de medición, el tope del tallímetro y la plataforma.
Para una armado más fácil de las piezas de la barra de medición, vea las formas en los extremos de las mismas.



INSTRUCCIONES DE OPERACIÓN

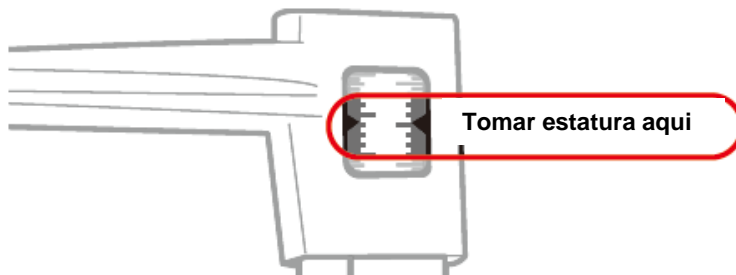
Medición de la altura del paciente

1. Coloque el estabilizador de pared contra una pared firme. Deslice el cabezal hacia arriba a una altura superior a la del paciente.



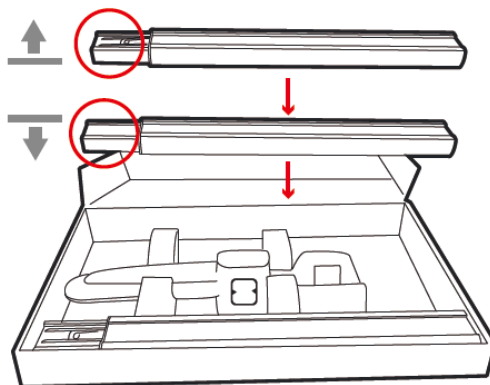
2. Coloque al paciente con su espalda y talones contra la barra de medición y los pies en el centro de la plataforma. Asegúrese que la espalda del paciente esté erguida, y que su cabeza esté derecha y nivelada. Deslice el cabezal hacia abajo hasta que descansa sobre la cabeza del paciente. Determine la altura del paciente leyendo el valor más cercano a la línea del indicador.

Nota: Si también necesita pesar al paciente, no coloque una báscula sobre la plataforma del tallímetro antes de medir su altura.



Transporte del tallímetro

Desarme cuidadosamente el tallímetro y coloque sus piezas en su estuche, como se muestra en la imagen. Asegúrese que los lados de las piezas de la barra de medición que marcan la altura no estén colocadas de forma enfrentada.



MANTENIMIENTO

Mantenimiento

A continuación se proporcionan instrucciones para el mantenimiento y limpieza del 221HR. Las operaciones de mantenimiento distintas a las descritas en este manual deben ser realizadas por personal de servicio calificado.

Antes del primer uso, o después de largos períodos de falta de uso, verifique la adecuada operación y funcionamiento del producto. Revise la apariencia general del 221HR para verificar que no existan daños o desgaste obvios.

Limpieza y desinfección

El cuidado y la limpieza adecuados son esenciales para garantizar que el producto tenga una larga vida de funcionamiento preciso y efectivo.

1. Health o meter® Professional recomienda el uso de una de las siguientes soluciones en un trapo suave o paño desechable:
 - solución de jabón suave y agua
 - alcohol isopropílico al 70%
 - solución con una concentración de peróxido de hidrógeno al 1-5%Después de limpiar/desinfectar el producto, límpielo con un paño humedecido con agua y luego con un paño limpio y seco. Para evitar la acumulación de residuos o superficies húmedas, asegúrese de que todas las partes del tallímetro queden completamente secas tras de la limpieza.
2. Nunca use materiales ásperos o abrasivos para limpiar el tallímetro, ya que dañarán el acabado del mismo.
3. No sumerja el tallímetro en agua u otro líquido.
4. No vierta ni rocíe líquidos directamente sobre el tallímetro.

GARANTÍA

Garantía limitada

¿Qué cubre la garantía?

Este producto Health o meter® Professional cuenta con una garantía contra defectos de materiales o fabricación por un período de dos (2) años a partir de la fecha de compra. En caso de que el producto muestre defectos en su funcionamiento, puede devolverlo, con flete prepago y empaçado adecuadamente, a Pelstar, LLC (consulte las instrucciones en la sección de: "Para obtener el Servicio de Garantía"). En caso de que el fabricante determine que existe un defecto de material o fabricación, el único recurso del cliente será el reemplazo de la báscula sin cargo adicional. El reemplazo se realiza a través de un producto o componente nuevo o refabricado. En caso de que el producto ya no se encuentre disponible, se podrá reemplazar el mismo con un producto similar de igual o mayor valor. Todas las piezas reemplazadas están cubiertas únicamente por el período de garantía original.

¿Quién está cubierto?

El comprador original del producto debe contar con un comprobante de compra para recibir el servicio de garantía. Le solicitamos conservar su factura o recibo. Los vendedores o tiendas al público de Pelstar que venden productos de Pelstar no tienen derecho a alterar, modificar o cambiar los términos y condiciones de esta garantía.

¿Qué está excluido?

Su garantía no cubre el desgaste normal de las piezas o daños resultantes de cualquiera de lo siguiente: uso negligente o indebido del producto, uso en voltaje o corriente inadecuados, uso contrario a las instrucciones de operación, abuso, incluyendo manipulación, daño en transporte o reparación no autorizada o alternancias. Adicionalmente, la garantía no cubre desastres naturales, como incendios, inundaciones, huracanes y tornados. Esta garantía le otorga derechos legales específicos y puede además tener otros derechos que varían de un país a otro, de un estado a otro, de una provincia a otra o de una jurisdicción a otra.

Para tener el derecho al servicio de garantía, asegúrese de conservar su recibo o comprobante de compra. Llame al número (+1) 800-638-3722 o (+1) 708-377-0600 para recibir una clave de autorización de devolución (RA), la cual deberá incluir en la etiqueta de devolución. Adjunte su comprobante de compra al producto defectuoso, junto con su nombre, domicilio, número telefónico y la descripción del problema. Empaque cuidadosamente el producto y envíelo con envío y seguro prepago a:

Pelstar, LLC

Attention R/A# _____

Return Department

9500 West 55th Street

McCook, IL 60525



PELSTAR® , LLC

9500 West 55th St. McCook, IL 60525-7110 USA

1-800-638-3722 o 1-708-377-0600

POR FAVOR REGISTRE SU BÁSCULA PARA LA COBERTURA DE GARANTÍA EN:

www.homscales.com

Health o meter® es una marca registrada de Sunbeam Products, Inc. usada bajo licencia.

Health o meter® Professional Los productos de Health o meter® Professional son fabricados, diseñados y propiedad de Pelstar, LLC.

Nos reservamos el derecho de mejorar, aumentar o modificar las características o especificaciones del producto Health o meter® Professional sin previo aviso.

© Pelstar®, LLC 2020