

# NOTIONS DE BASE

## OBJECTIFS

Égaliser la densité d'une image dont une région serait beaucoup trop brillante ou trop sombre. Ceci économise pellicules, temps et radiations. Aussi immobiliser du même coup.

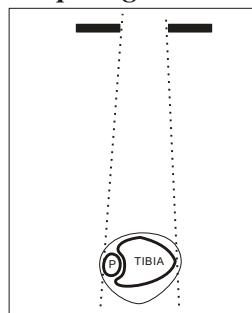
## MOYENS

1. Fermer les **diaphragmes** à l'intérieur de la zone examinée.
2. Employer un **bolus** tout contre la partie à radiographier. Ceci cache le "noir" périphérique qui empiète sur l'anatomie, mais aussi produit des artéfacts.
3. Employer un **filtre compensateur**:
  - a) une partie "noire" sera atténuée, v.g. la périphérie de l'épaule au moyen du "BOOMERANG";
  - b) une partie "pâle" pourra être plus pénétrée tout en protégeant le reste du film, v.g. C-7 au moyen du "LINGOT".
4. La manipulation **numérique** améliore une zone d'image trop brillante ou trop sombre, mais pas simultanément avec les parties normales.
5. Un **seuil électronique** écrétant les parties trop exposées de l'image.
6. Une **combinaison** de plusieurs facteurs.

## MATÉRIAU ET ABSORPTION

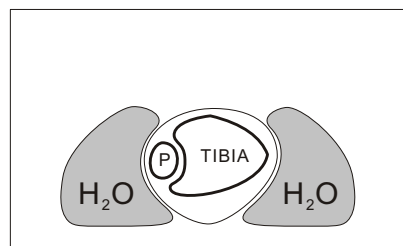
1. Le riz, la farine, etc. n'absorbent pas suffisamment.
2. L'eau et les sacs de soluté seraient bons comme bolus, mais ne sont pas pratiques. Près du tronc, ils seraient volumineux et lourds, mais on peut les améliorer en ajoutant de la substance opaque.

Diaphragmes



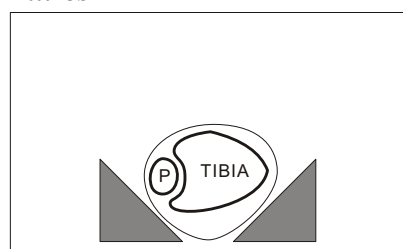
Diaphragms

Bolus.



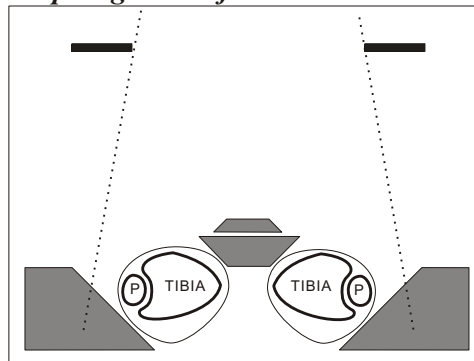
Bolus

Filtres



Filters

Diaphragmes et filtres



Diaphragms and filters

# BASIC NOTIONS

## OBJECTIVES

To even out the density of an image which would otherwise be too bright or too dark in some areas. This saves films, time and radiation. Also to immobilize at the same time.

## MEANS

1. Closure of the **diaphragms** inside the part examined.
2. Use of a **bolus** near the part to be radiographed. This cuts the peripheral "black" which spreads over the anatomy, but also casts artifacts.
3. Use of a **compensating filter**:
  - a) a "black" area will be attenuated, such as the periphery of the shoulder with the "BOOMERANG";
  - b) a "white" area may be better penetrated while protecting the rest of the film, v.g. C-7 with the "INGOT".
4. Local **digital** adjustments on areas too bright or too dark, but not simultaneously with normal areas.
5. An **electronic threshold** cutting off overexposed areas of the image.
6. A **combination** of many factors.

## MATERIAL AND ABSORPTION

1. **Rice, flour, etc.** do not absorb sufficiently.
2. **Water** and **serum bags** would be good mainly as boluses, but not practical. Near the trunk they would be large and heavy, although adding an opaque substance improves them.

3. Le **plastique rigide** est bon mais le bord effilé se brise facilement, il peut blesser un malade ou un(e) technicien(ne), et n'adhère pas à la verticale.

4. Les métaux, tels le **plomb** et le plastique plombé, sont en général trop denses. Le **cuivre** et l'**aluminium** sont utiles.

5. Les **filtres compensateurs OCTOSTOP®** sont en **caoutchouc de silicone**. Leur absorption est le double de l'eau de sorte qu'on peut les utiliser d'un côté seulement du malade.

Ils sont légers à transporter, faciles à manipuler, reconnaissables à vue et non encombrants. On les place avec précision au contact du malade. S'ils sont échappés, ils ne cassent pas et ne blessent personne. Ils adhèrent à la verticale avec une pression minimale (les laver à l'eau s'ils glissent). S'ils collent trop, interposer un mouchoir de papier.

Ils résistent à l'alcool et à la chaleur. Ils sont imperméables.

6. Les bolus en **polyuréthane**, tel le PHARAON, font le tour de la tête et du cou: ils ont la même absorption que l'eau.

### GRADIENT D'ABSORPTION

Il est proportionnel à la pente du biseau: plus elle est raide, plus l'absorption est brusque et apparente. Plus elle est douce, plus le dégradé est progressif et imperceptible. On le mesure en degrés ou en fraction:

**BOOMERANG:** 30°-45° ou 1/1.7-1/1

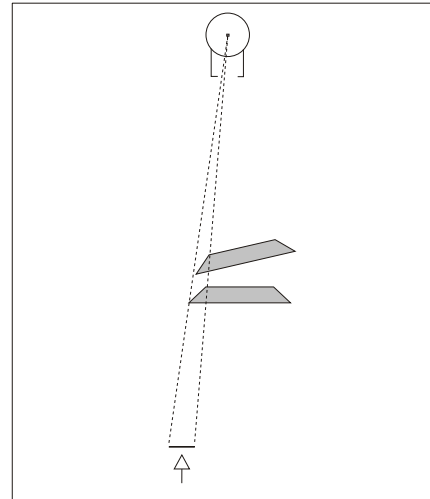
**LINGOT:** 45° " 1/1

**PENTE DOUCE:** 8° " 1/7

**PRISME:** 37° et 52° " 1/1.3 et 1/1.8

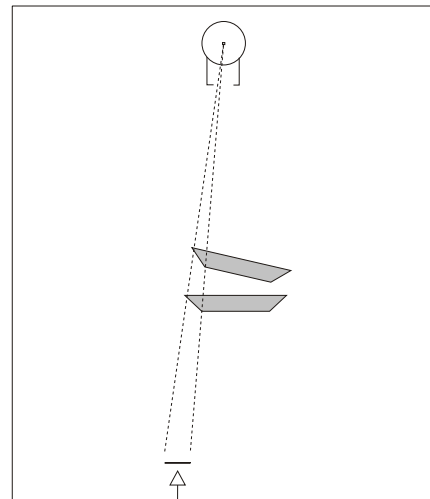
Le gradient varie en outre selon l'orientation du filtre. Il augmente si son axe devient parallèle à la direction du rayon-X; il diminue dans la situation inverse (voir figures).

### Gradient abrupt.



Steep gradient.

### Gradient estompé.



Soft gradient.

3. Rigid **plastic** is good, but the tapered edge may break, thereby injuring a patient or a technician; it does not adhere vertically.

4. Metals, such as **lead** and leaded plastics, are generally too dense. **Copper** and **aluminum** are useful.

5. **OCTOSTOP® compensating filters** are made of **silicone rubber**. Their absorption is ideal at twice that of muscle, which permits placing them on only one side of the patient.

They are light to carry, easy to handle, readily identifiable and not cumbersome. They are positioned with precision close to the patient. If dropped, they do not break or harm anyone. In the vertical position, they adhere with very little pressure (wash with water if they slip). If too sticky, interpose tissue paper.

They resist alcohol and heat. They are waterproof.

6. PHARAOH boluses in polyurethane surround the head and the neck completely: they absorb like water.

### GRADIENT OF ABSORPTION

It is proportional to the slope of the wedge: the steeper the gradient, the sharper and more obvious is the absorption. The more gradual it is, the less perceptible is its shadow. It is measured in degrees, or as a fraction:

**BOOMERANG:** 30°-45° or 1/1.7-1/1

**INGOT:** 45° " 1/1

**GENTLE SLOPE** 8° " 1/7

**PRISM:** 37° and 52° " 1/1.3 and 1/1.8

In addition, the gradient varies according to the orientation of the filter. It increases as the axis of the wedge becomes more parallel to the direction of the X-ray beam; it decreases in the reverse situation (see figures).

## POSITION

1. *Derrière le malade.*
2. *Devant le malade: diminue la radiation au mala-de.*
3. *Sur le collimateur, avec du Velcro<sup>®</sup>, comme moyen de fixation peu dispendieux. À cet endroit, la pente diminue de 4 fois, car elle est agrandie en largeur seulement, dans la proportion de 88/22 cm (voir schéma).*

## FORME

1. *Incurvée à 90° pour le BOOMERANG.*
2. *Rectiligne pour les autres filtres.*
3. *Adaptée.*

## BORDE EFFILÉ

*Il est fragile et ne doit pas être étiré ni arraché avec les ongles. Il résiste quand même longtemps à un usage normal. Ne le repliez pas car ceci peut produire un artéfact.*

## TOMOGRAPHIE SPÉCIALE (axiale de l'épaule)

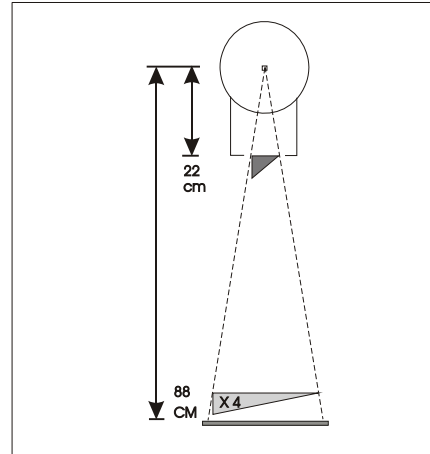
*Lorsqu'une région superficielle est très épaisse, le contrôle de l'hyperpénétration est très difficile: en effet, le balayage de l'air très "noir" provenant des niveaux éloignés de la coupe, va se superposer largement sur l'anatomie, qui devient alors beaucoup trop dense. Néanmoins, deux solutions sont possibles:*

- A. *Placer un filtre près du patient et y ajouter un bolus iodé.*
- B. *Et/ou employer un filtre très puissant sur le collimateur.*

## STÉRILISATION et DÉSINFECTION

*L'autoclave est recommandé pour la stérilisation; l'alcool ou le Zéphyr<sup>®</sup> pour la désinfection.*

## Gradient au collimateur vs au malade.



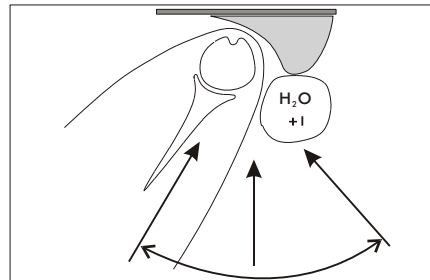
Gradient at collimator vs on patient

## Bord effilé.



Tapered edge.

## Tomographie spéciale.



Special tomography.

## POSITION

1. *Behind the patient.*
2. *In front of the patient: saves radiation to the patient.*
3. *At the collimator, with Velcro<sup>®</sup> as an inexpensive means of attachment. Here the gradient diminishes by a factor of 4, since its width is magnified in the proportion of 88:22 cm (see diagram).*

## SHAPE

1. *Curved at 90° for the BOOMERANG.*
2. *Rectilinear for other filters.*
3. *Adapted.*

## TAPERED EDGE

**It is fragile and must not be stretched or torn off with fingernails.** It is nevertheless long lasting with reasonable care. Do not fold over, as this may create an artifact.

## SPECIAL TOMOGRAPHY (axial of the shoulder)

When a superficial region is **very thick**, controlling its density is difficult: because the wide sweep of very "black" air coming from levels far from the cut, largely overlaps the anatomy, which then becomes much too dense. Nevertheless, two solutions are available:

- A. **Place a filter against the patient and add a bolus containing iodine.**
- B. **And/or use a highly absorbing filter at the collimator.**

## STERILIZATION and DISINFECTION

Autoclave is recommended for sterilization; alcohol or Zephiran<sup>®</sup> for disinfection.

# LA PENTE DOUCE THE GENTLE SLOPE

## ***MAINS ET POIGNETS***

- 1. En AP ne superposez que les doigts, car il y a peu de différence d'épaisseur avec la main.***
- 2. Pour toutes les autres incidences, superposez jusqu'aux métacarpiens***

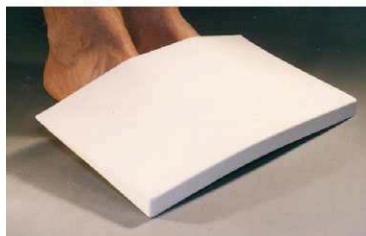


## **HANDS AND WRISTS**

- 1. On the A.P. view, filter only the fingers, since there is little difference in thickness from the hand.**
- 2. For all other views, superimpose up to the metacarpals.**

## ***PIEDS***

- Placez les orteils tout près du bord du filtre, pour toutes les incidences.***
- Interposé devant les rayons, un filtre diminue les radiations au malade.***
- Une pression (avec une planchette en bois) peut souvent redresser les orteils.***



## **FEET**

- Place the toes near the thick end of the filter, for all views.**
- Interposed before the rays, a filter reduces radiation to the patient.**
- Pressure (with a small wood board) often straightens out the toes.**

## ***PRÉCAUTIONS IMPORTANTES***

- 1. Lisez cette brochure éducative attentivement.*
- 2. Ne filtrez pas lorsqu'il n'y a que peu ou pas d'avantages.  
Faites vos propres essais.*
- 3. En général, utilisez des facteurs pour la partie non filtrée.*
- 4. Si un artefact se produit, notez-le sur le film; ou mieux,  
faites une autre exposition corrigée.*
- 5. Respectez les usages locaux. Consultez votre radiologue.*
- 6. Envoyez-nous vos suggestions.*

## **IMPORTANT PRECAUTIONS**

1. Read this educational brochure attentively.
2. Do not filter when there is little or nothing to be gained.  
At the beginning, conduct your own experiments.
3. In general, adjust technical factors for the unfiltered area.
4. If an artefact is observed, indicate it on the film;  
or better, take another corrected exposure.
5. Observe local practices. Consult your radiologist.
6. Send us your suggestions.

### **IMPORTANT**

Ne doit être utilisé que par un personnel qualifié et sous la surveillance et la responsabilité directes d'un médecin. En appliquant une traction, des précautions spéciales doivent être prises dans les situations suivantes, présentes ou possibles: les fractures du bassin, de la colonne, des membres supérieurs ou inférieurs; les traumatismes uro-génitaux ou abdominaux; et toute autre contre-indication.

OCTOSTOP<sup>®</sup> Inc. et son personnel n'assument aucune responsabilité concernant l'emploi, les indications, les conséquences ou toute situation directe ou indirecte associée à ses produits.

### **IMPORTANT**

Must be used only by qualified personnel and under the direct supervision and responsibility of a physician. When applying traction, caution should be exercised when the following conditions are present or possible: fractures of the pelvis; spine or upper extremities; uro-genital or abdominal trauma; or all other circumstances that might be contraindicated.

OCTOSTOP<sup>®</sup> Inc. and its personnel do not accept any liability for how its products are used, for the indications, consequences or any situations directly or indirectly related to its products.