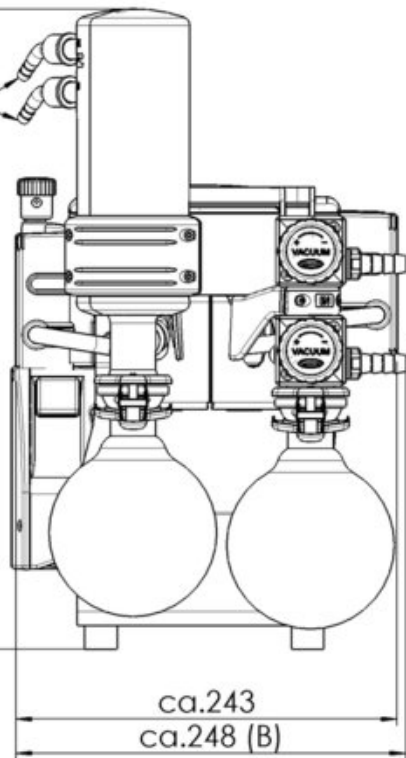


ca.402 (H)

Kühlmittel /  
coolant

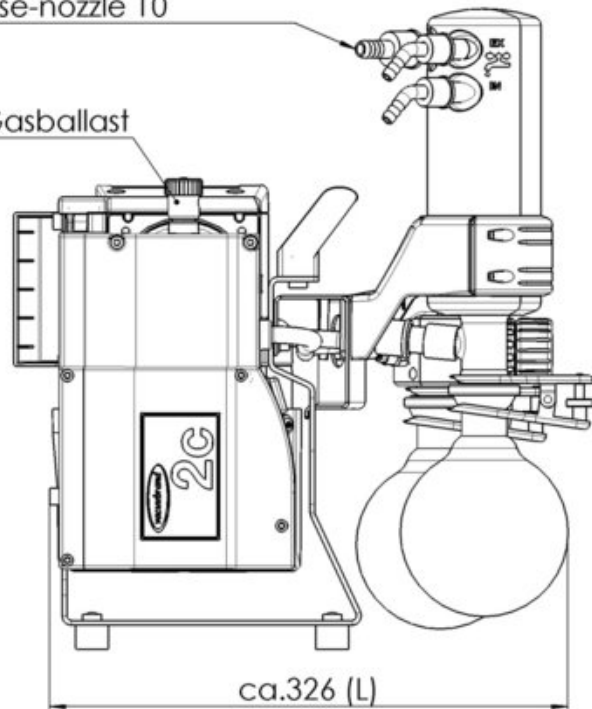


ca.243  
ca.248 (B)

Alle Maße / all dimensions (mm)  
Gewicht / weight: 14,5 kg

EX - Schlauchwelle 10 /  
hose-nozzle 10

Gasballast



ca.326 (L)

VACUUBRAND MZ 2C NT AK-Sy+EK  
Version 2016/05/11